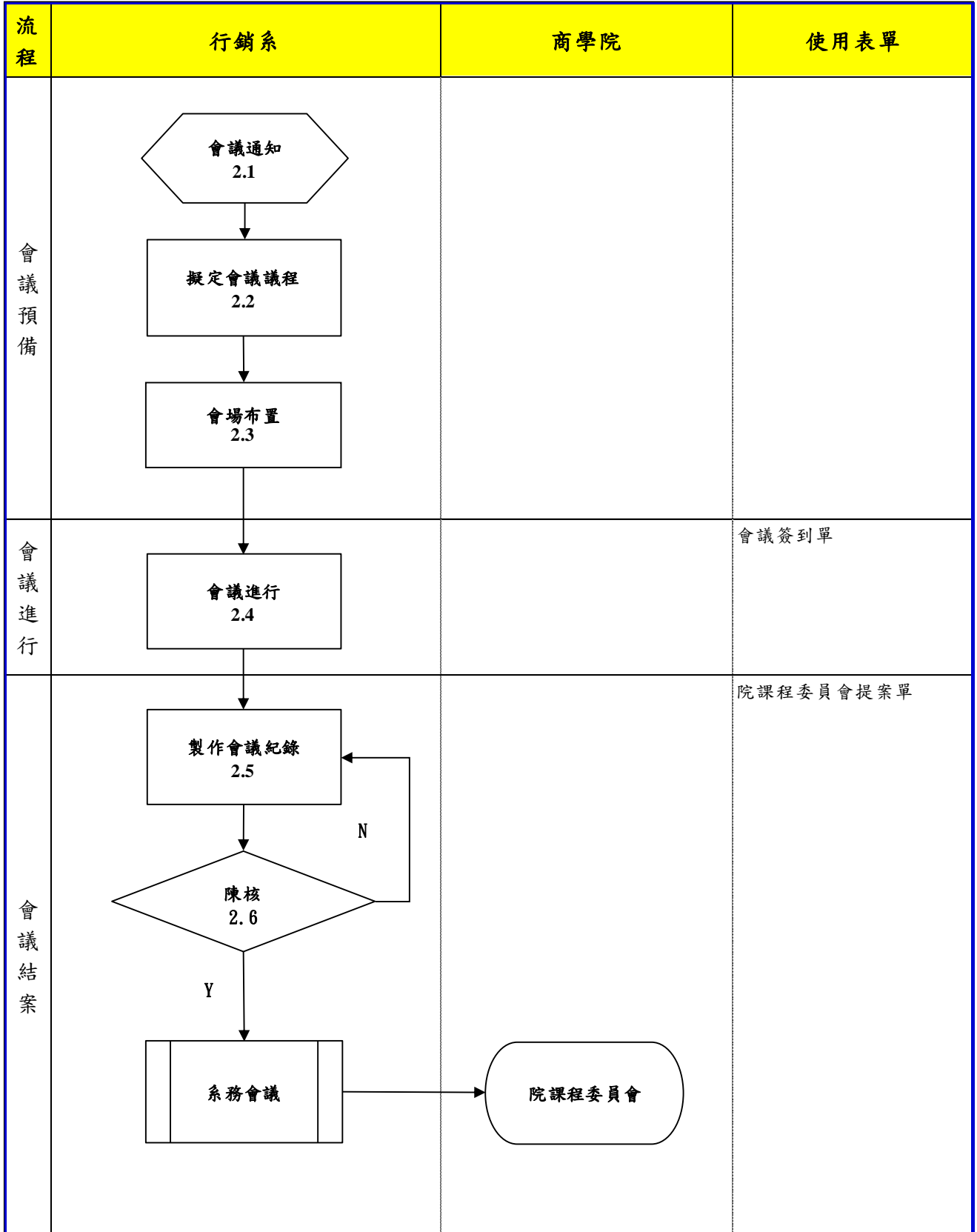





文件名稱	系課程委員會作業程序		
文件編號	MG-003	版次	4
提案單位	商學院行銷學系		

1. 作業流程圖：

系課程委員會作業程序



	文件名稱	系課程委員會作業程序		
	文件編號	MG-003	版次	4
	提案單位	商學院行銷學系		

2. 作業程序：

2.1 會議通知

- 2.1.1 擬定開會時間與開會地點。
- 2.1.2 以E-MAIL及電話通知相關人員開會時間及地點(會議召開二週前)。
- 2.1.3 以E-MAIL及電話通知會議提案截止日(會議召開一週前)。
- 2.1.4 會議出席人員：專任教師代表、學生代表。

2.2 擬定會議議程

- 2.2.1 彙整各項提案及欲審議事項，並撰擬會議議程(會議召開一週前)。
- 2.2.2 請主任確認會議議程及會議附件資料。

2.3 會場布置

- 2.3.1 會議議程及相關資料印製(會議召開一日前)。
- 2.3.2 會場當天準備會議簽到表、原子筆、杯水(若遇中午時間開會則提供便當)。

2.4 會議進行

- 2.4.1 會議中記錄及臨時突發事件應變處理。

2.5 製作會議紀錄

- 2.5.1 會議結束一週內完成會議紀錄。

2.6 陳核

- 2.6.1 會議記錄陳核主任及會議委員確認。
- 2.6.2 相關提案提送系務會議審核後，續提送院課程委員會審核及備查。
- 2.6.3 書面會議紀錄及簽到表歸檔存查於會議資料夾中。

3. 控制重點：

- 3.1 本會開會時，須有三分之二以上之委員出席方得開會。
- 3.2 本會須有出席委員二分之一以上同意始得決議。
- 3.3 本會議代表應親自出席會議，不得代理。
- 3.4 本會議得因特定事項或議案，由系主任或會議決議邀請有關人士列席。

4. 依據及相關文件：

- 4.1 開南大學校課程委員會設置辦法
- 4.2 開南大學行銷學系課程委員會設置辦法

5. 使用表單：

- 5.1 會議簽到單
- 5.2 院課程委員會提案單